

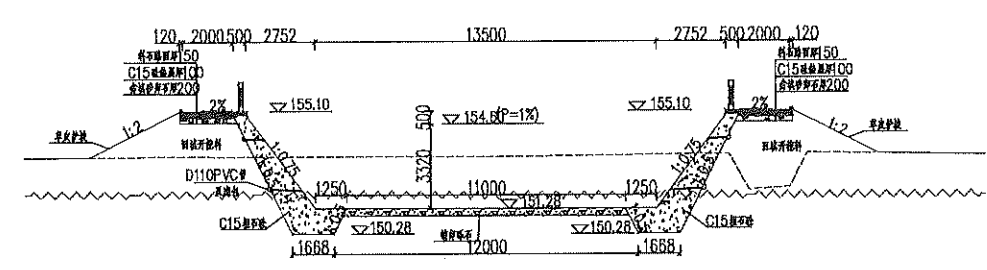
点号	X	Y	边长
J1	278995.009	417400.541	13.52
J2	2789907.660	417405.324	4.65
J3	2789911.854	417407.329	4.65
J4	2789915.649	417410.012	4.65
J5	2789918.939	417413.296	4.65
J6	2789921.629	417417.087	4.65
J7	2789923.642	417421.277	4.65
J8	2789924.920	417425.746	4.65
J9	2789925.427	417430.366	4.65
J10	2789925.149	417435.006	4.65
J11	2789924.094	417439.533	4.65
J12	2789922.291	417443.818	4.65

点号	X	Y	边长
J12	2789922.291	417443.818	24.26
J13	2789911.026	417465.302	40.06
J14	2789892.493	417500.815	19.38
J15	2789883.399	417517.927	1.56
J16	2789882.004	417517.234	1.75
J17	2789880.729	417516.040	0.93
J18	2789880.196	417515.278	1.05
J19	2789880.022	417514.238	0.88
J20	2789880.100	417513.358	2.11
J21	2789881.288	417511.611	3.11
J22	2789882.709	417508.843	2.20
J23	2789883.203	417506.703	3.40
J24	2789884.408	417503.527	

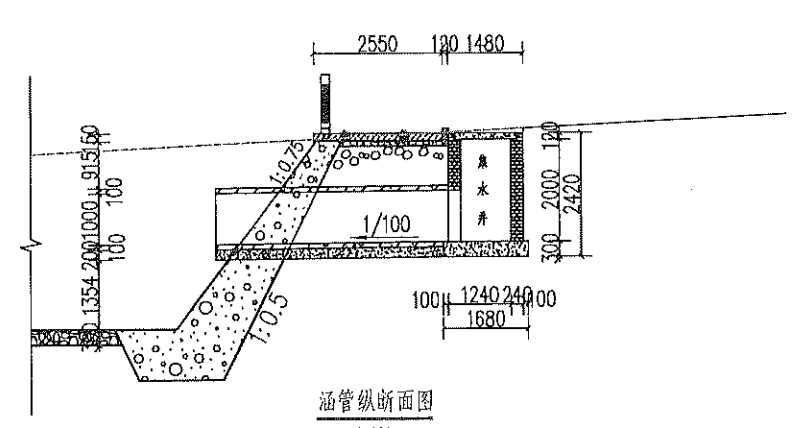
点号	X	Y	边长
J24	2789884.408	417503.527	7.06
J25	2789887.972	417497.430	2.86
J26	2789889.640	417495.110	1.76
J27	2789889.944	417493.380	11.34
J28	2789879.397	417489.204	6.85
J29	2789881.238	417482.605	2.88
J30	2789882.568	417480.050	10.70
J31	2789887.841	417470.736	12.25
J32	2789897.668	417478.055	1.68
J33	2789899.164	417477.287	17.91
J34	2789886.186	417464.945	7.11
J35	2789879.999	417461.441	

点号	X	Y	边长
J35	2789879.999	417461.441	0.76
J36	2789879.405	417460.971	12.40
J37	2789885.362	417450.091	16.97
J38	2789891.094	417434.115	0.42
J39	2789891.202	417433.710	0.42
J40	2789891.241	417433.292	0.42
J41	2789891.209	417432.873	0.42
J42	2789891.108	417432.466	0.42
J43	2789890.940	417432.082	0.42
J44	2789890.710	417431.731	0.42
J45	2789890.425	417431.423	0.42
J46	2789890.092	417431.167	0.42
J47	2789889.721	417430.971	9.61
J48	2789880.885	417427.203	30.17
J1	2789895.009	417400.541	

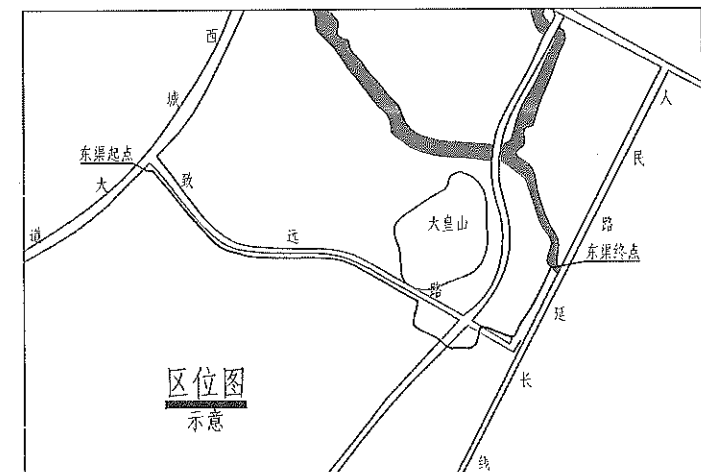
点号	X	Y	边长
J1	2790168.544	417734.058	14.76
J2	2790173.053	417748.114	23.84
J3	2790155.001	417763.689	12.98
J4	2790142.272	417761.153	15.67
J5	2790179.815	417751.648	40.02
J6	2790096.068	417730.135	40.01
J7	2790061.148	417710.601	40.03
J8	2790027.554	417688.830	40.05
J9	2789992.124	417670.156	40.00
J10	2789957.816	417649.589	40.01
J11	2789923.762	417628.592	12.70
J12	2789912.054	417623.664	0.97
J13	2789912.882	417623.157	3.83
J14	2789914.317	417619.604	2.35
J15	2789914.573	417617.263	



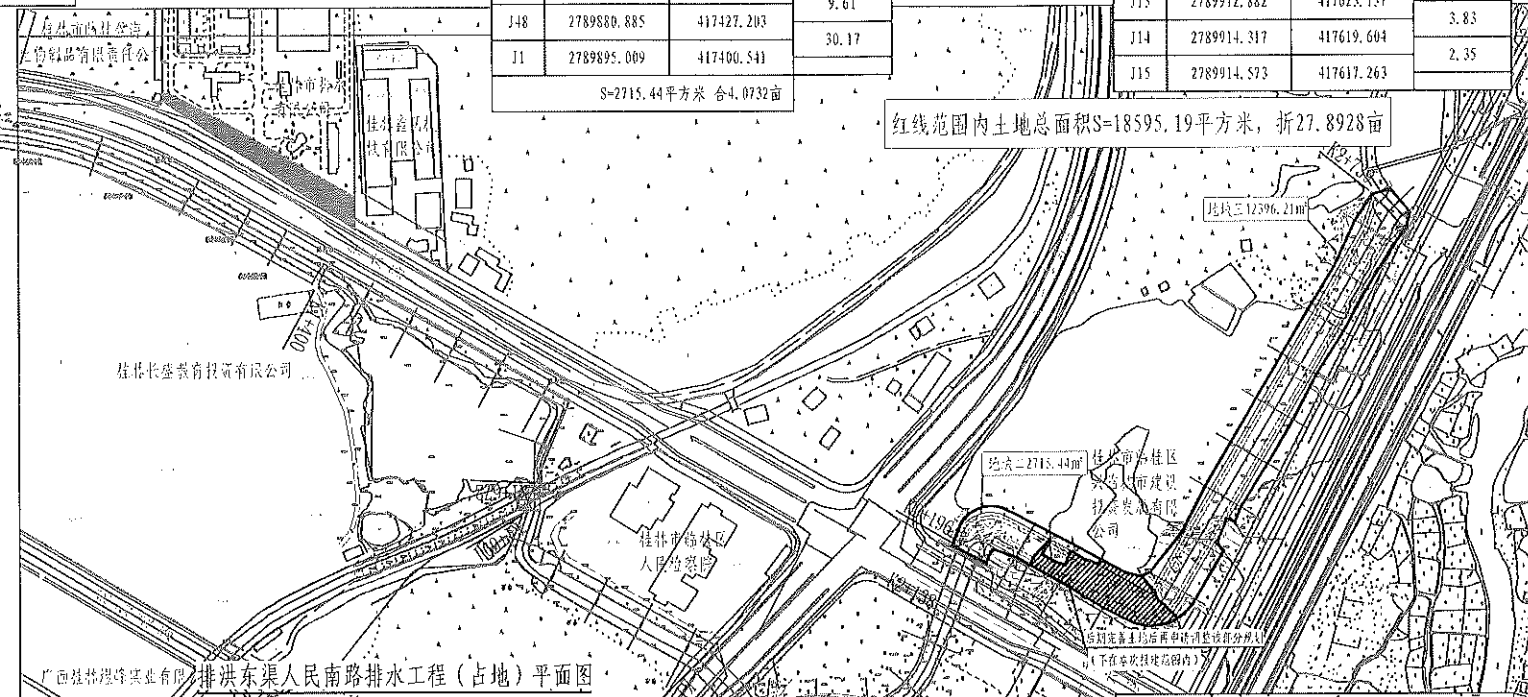
渠道典型断面图
1:200



涵管纵断面图
1:100



区位图
示意



排洪东渠人民南路排水工程(占地)平面图
1:3000

点号	X	Y	边长
J35	2789870.480	417550.524	6.97
J36	2789873.246	417556.920	40.42
J37	2789904.699	417582.304	40.08
J38	2789940.435	417600.462	80.00
J39	2790009.255	417641.251	40.00
J40	2790043.767	417661.474	40.00
J41	2790078.178	417681.868	40.02
J42	2790111.976	417703.295	40.31
J43	2790148.474	417720.417	24.27
J1	2790168.544	417734.058	

点号	X	Y	边长
J27	2789839.611	417576.391	8.43
J28	2789845.390	417570.248	2.49
J29	2789847.225	417568.563	7.99
J30	2789852.182	417562.302	3.02
J31	2789855.140	417561.714	2.90
J32	2789857.952	417560.992	2.37
J33	2789859.356	417559.088	5.72
J34	2789863.596	417555.248	8.35
J35	2789870.480	417550.524	

点号	X	Y	边长
J15	2789914.573	417617.263	17.44
J16	2789898.418	417610.698	2.51
J17	2789895.961	417610.196	0.80
J18	2789895.497	417609.548	7.38
J19	2789889.867	417614.326	3.60
J20	2789886.548	417612.929	39.96
J21	2789852.071	417592.726	0.11
J22	2789851.978	417592.674	5.54
J23	2789847.332	417589.652	5.54
J24	2789843.147	417586.017	5.54
J25	2789839.506	417581.837	4.95
J26	2789836.801	417577.692	3.10
J27	2789839.611	417576.391	

说明:

一、主要设计依据

- 1、根据桂林市水利局2018年4月3日市水利水政[2018]8号文对《桂林市临桂新区秧塘工业园区以南防洪排洪规划报告》的批复。
- 2、根据《桂林市临桂区人民路东侧,秧六路北地块控制性详细规划调整》,为满足地块规划利用,对排洪东渠5+525-6+615段进行改线,原来沿人民路布置的东渠,改为沿秧六路转折再沿秧二十路向上排入大平河。

二、其他

- 1、图中坐标系为2000坐标系,高程系为1985国家高程系,高程、桩号单位均为m,尺寸标注单位为mm。
- 2、桩号K0+000-K1+400和K1+694-K1+894区段为渠道清淤,总长度约1.60km。
- 3、桩号K1+400-K1+672为渠道衬砌,渠宽9.7m,总长272m;桩号K1+933-K2+138为渠道衬砌,渠宽14.9m,总长205;桩号K2+196-K2+739为渠道衬砌,渠宽19m,总长543m;总衬砌渠道约1.02km。
- 4、桩号K2+739-K2+745为穿堤涵洞。

审定	李遵	锐铭工程设计集团有限公司	建设单位	桂林市临桂区城界农业综合开发有限责任公司	设计号	
审核	秦或	RUI MING ENGINEERING DESIGN GROUP LTD	工程名称	桂林新区相恩江防洪排涝提升工程	图别	规划
项目负责人	李安静	地址: 临桂区凤凰西路金源中心3-209号	子项目名称	老城片区防洪排涝综合治理工程一期	图号	GH-1
专业技术负责人	周良		图纸名称	排洪东渠人民南路排水工程	比例	见图
校对	周良				日期	2022.10
设计	唐玉芳					
制图	唐玉芳					