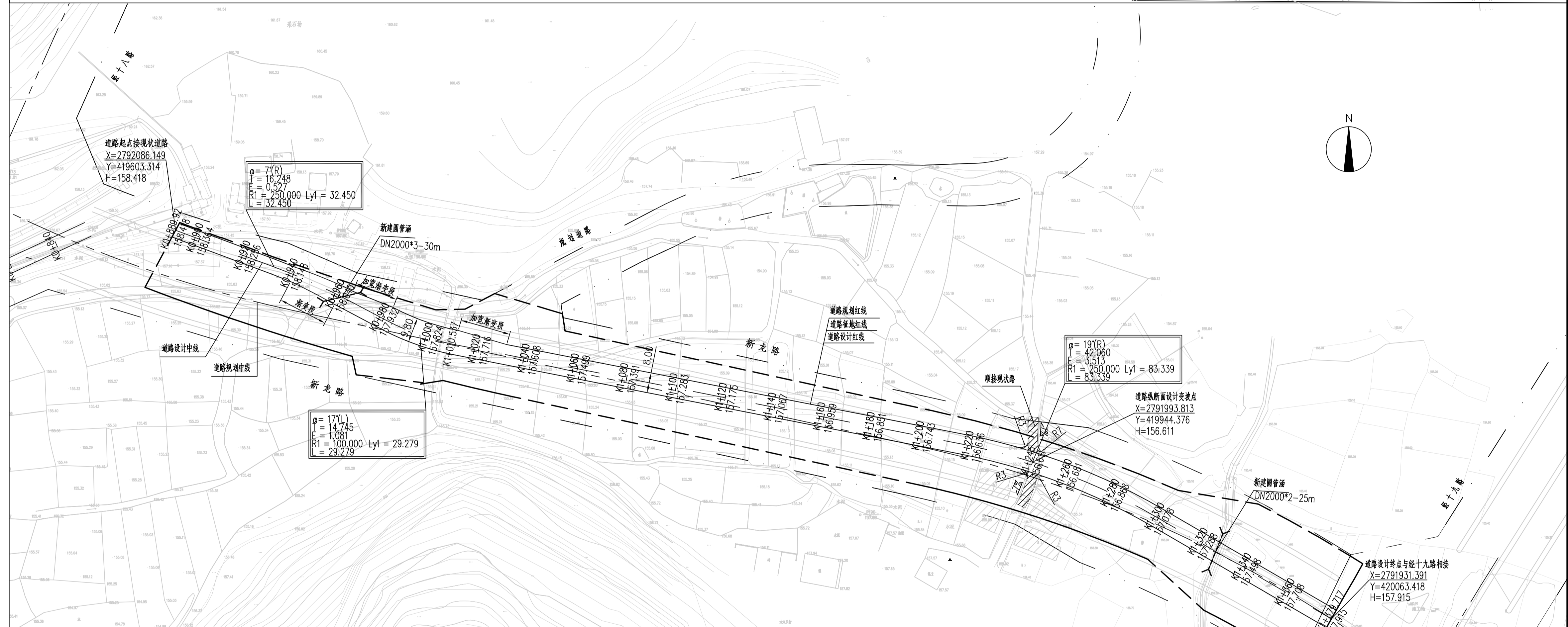
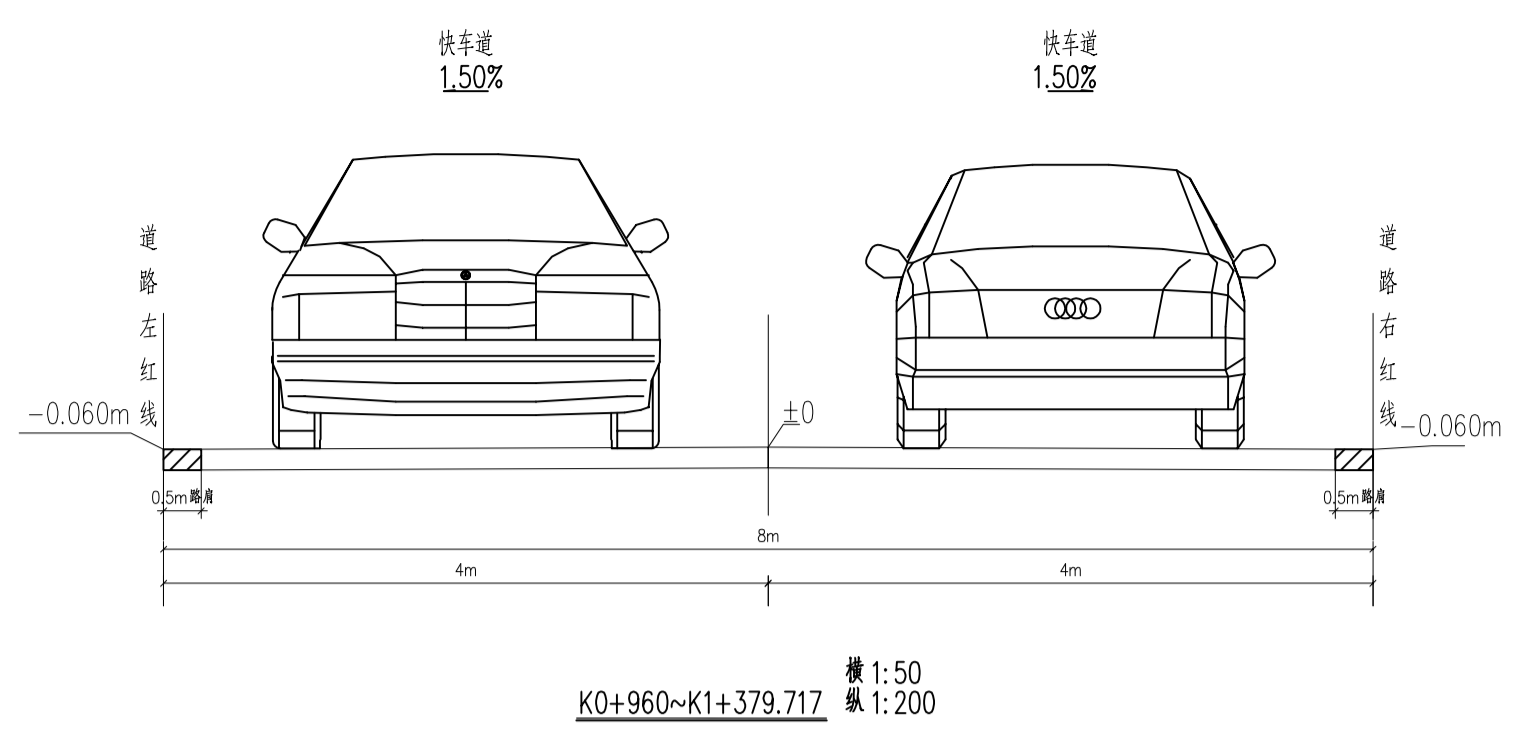


日期	
签字	
姓名	
专业	
日期	
签字	
姓名	
专业	
会签	



**一、项目概况**

建设地点：桂林市临桂区

拟建项目位于临桂区东南角，人民路、湘桂铁路以东，万福路以北，经十九路以西，路线呈东西走向。新龙路延长线道路现状主要为空地或田地，部分道路利用现状旧路、无管线设施；拟建场地地形稍有起伏，局部路段起伏较大。

按《中国地震参数区划图》GB18306-2015的划分，拟建区抗震设防烈度为6度，设计基本地震加速度值为0.05g，相当于地震基本烈度为6度，桥涵及人工构筑物可采用简易设防。

**二、设计依据文件**

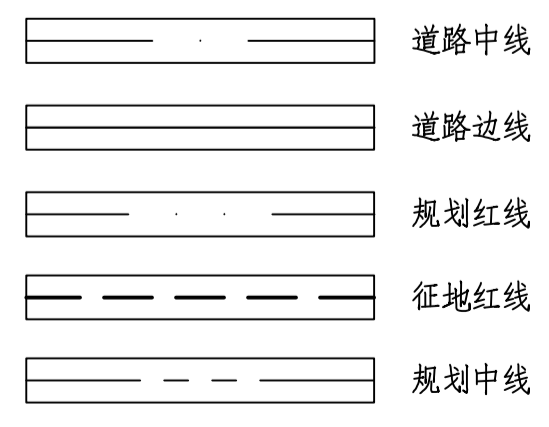
- 1、本项目签订的合同；
- 2、业主提供的资料；
- 3、本项目道路初步设计文件及概算的批复；
- 4、本道路勘测地形图。
- 5、《桂林市临桂县(临桂镇)总体规划2008-2025》
- 6、《关于老城片区防洪排涝综合治理工程二期新龙路延长线排涝截污工程、狭槽片区部分道路排水管道改造工程及临政路、兴临路道路及排水管道改造工程初步设计及概算的批复》临发改审字(2022)233号
- 7、桂(2024)桂林市不动产权第0078496号
- 8、《桂林市临桂县(临桂镇)旧城区控制性详细规划万福北片区规划修编》(2019)

**三、工程范围、工程规模及主要工程内容**

新龙路延长线起点接铁路桥下现状辅道，终点接经十九路，道路沿线分别与规划经十七路、经十八路、规划路、经十九路相交，新龙路延长线道路长1170.994米。其中新龙路(经十八路至经十九路段)长609.622米，道路红线宽30米。道路路线按规划红线进行设计，道路中心线由两段直接和两段圆弧组成，平曲线半径分别为900米和500米。

根据近期实际需求拟实施道路长489.797m，道路宽8m，设计速度15km/h，仅施工至道路水稳层。

设计内容有道路工程、雨水工程、污水工程。



<b>桂林建筑规划设计集团有限公司</b> GUILIN ARCHITECTURAL AND PLANNING DESIGN GROUP CO., LTD. 工程设计资质证书编号：A245005143 城乡规划编制甲级(自资质甲字24450834)	建设单位	桂林市临桂区城昇农业综合开发有限公司	图名	道路平面总平面图	设计	叶文海	项目负责人	李万卿	专业	道路	图号	
	项目名称	老城片区防洪排涝综合治理工程二期	设计阶段	施工图	校核	李万卿	审核	陈智昌	设计阶段	施工图	修改版次	A
	子项工程	新龙路延长线排涝截污工程	专业负责	罗祥	审定	罗祥	审定	邹建芳	工程号	20221206	日期	2024.09